

3.3 Veiklasse 3 – Landbruksbilvei

Veiklasse 3 er standarden for skogsbilveier, gards- og seter-veier med moderat til lavt trafikkgrunnlag. Veien skal kunne trafikkeres med lass hele året med begrensninger i teleløsningsperioden og i perioder med spesielt mye nedbør.

Dimensjonerende aksellast: 13 t på bruere og 10 t på vei.

3.3.1 Veibredde

Veibredden skal være minimum 4,0 m. Med veibredde menes kjørebane pluss skulder på hver side. Kjørebanelen skal være minimum 3,5 m.

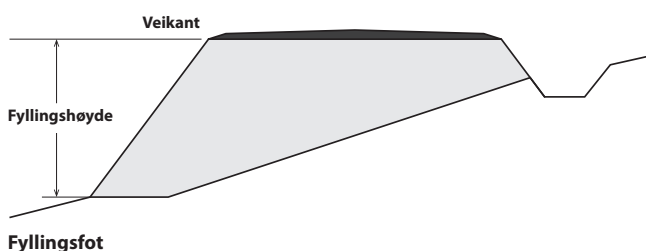
3.3.2 Kurvatur

Minste tillatte radius for horisontalkurver er 10 m målt i senterlinjen.

Minste tillatte radius for vertikalkurver er 100 m i lavbrekk og 200 m i høybrekk.

3.3.3 Bredeutvidelser

I fyllinger høyere enn 2 m, målt på veikant skal veibredden økes med 0,5 m.



I kurver utvides veibredden avhengig av kurveradius og kurvelengde til følgende minimumsverdier:

Kurveradius	Kurvelengde 45°	Kurvelengde 135°
10 - 14 m	Veibredde 7,0 m	Veibredde 9,5 m
15 - 19 m	Veibredde 6,5 m	Veibredde 8,0 m
20 - 24 m	Veibredde 6,0 m	Veibredde 7,0 m
25 - 29 m	Veibredde 5,5 m	Veibredde 6,5 m
30 - 39 m	Veibredde 5,5 m	Veibredde 6,0 m
40 - 49 m	Veibredde 5,0 m	Veibredde 5,5 m
50 - 59 m	Veibredde 5,0 m	Veibredde 5,0 m

Breddeøkningen foretas i innersving og jevnes ut over en avstand på 20 m regnet fra tangenterpunktene. For mer informasjon, se figur 3.6.

3.3.4 Veigrøfter

Grøftedybden skal være minimum 20 cm under planum. Bunnbredden skal være minimum 30 cm.

3.3.5 Stikkrenner

Stikkrenner skal dimensjoneres etter nedbørs- og avrenningsforholdene ved 25 – 50 årsflommen (Q_{25-50}) i det aktuelle området. Minste tillatte indre diameter er 300 mm. I nedbørrike områder og i bratt terreng anbefales det å øke minste indre diameter til 400 mm.

I risikoområder for løsmasseskred er det viktig å bruke kort avstand mellom stikkrennene og rør med tilstrekkelig dimensjoner. Der det er nødvendig må innløpet sikres med sedimentasjonsgroper og utløpet erosjonssikres.

For stikkrenner som kun har drenefunksjon kan det tillates indre diameter ned til 150 mm. Øvrige krav til stikkrenner går fram av vedlegg 1.

3.3.6 Stigning

Maksimal stigning i lassretningen, dvs. motkjøring med tømmerlass, skal normalt ikke overstige 10 %. Over korte rette strekninger inntil 60 m lengde, kan stigningen i lassretningen økes til 12 %. Maksimal stigning i returretningen, dvs. den retningen det normalt kjøres uten tømmerlass, skal ikke overstige 12%.

I horisontalkurver skal stigningen ikke overskride følgende maksimalverdier:

	Kjøreretn. med lass	Kjøreretn. uten lass
I kurver med radius 10 - 14 m	2 %	5 %
I kurver med radius 15 - 19 m	4 %	7 %
I kurver med radius 20 - 29 m	6 %	8 %
I kurver med radius 30 - 39 m	8 %	10 %
I kurver med radius 40 - 49 m	9 %	11 %
I kurver med radius 50 - 59 m	9 %	11 %
I kurver med radius > 60 m	10 %	12 %

Stigningsovergangen utjevnes over en lengde på 10 m regnet fra tangenterpunktene. Kurver med radius mindre enn 60 m skal ha ensidig tverrfall.

3.3.7 Overbygningen

Overbygningen kan bestå av filterlag, forsterkningslag, bærelag og slitelag, se figur 3.7. For landbruksveier som bygges på god byggegrunn og har moderat trafikkbelastning, vil ofte filterlag, forsterkningslag og bærelag inngå i samlebegrepet bærelag. Det skal tilfredsstillende de kravene som settes til bærelag i veiklasse 3 i tabell 3.2.

Veier som dimesjoneres for:

- Normal trafikkbelastning skal tåle full belastning i nedbørrike perioder og moderat belastning i teleløsningen.
- Liten trafikkbelastning skal tåle moderat belastning i nedbørrike perioder og små belastninger i teleløsningen.

3.3.8 Tverrfall

På rett vei bygges veien med tosidig tverrfall (kuv). Stigning fra veiskulder til senterlinje skal være minst 5 %, dvs. en overhøyde i senterlinjen på 10-12 cm. Når kurveradius er mindre enn 60 m bygges veien med ensidig tverrfall (dosering) som tilpasses etter kurveradius og veiens stigning. Ensidig tverrfall skal ikke overstige 5 %.

3.3.9 Filterlag

Filterlag kan bestå av fiberduk eller et sjikt av sand/grus. Fiberduk (geosynteter) skal holde kravene til den nordiske normen, NorGeoSpec, se vedlegg 2.

3.3.10 Forsterkningslag

Forsterkningslag skal bestå av bæredyktige, ikke telefarlige og godt drenerende materialer med god kornform. Underbygningen og forsterkningslaget skal gis tverrfall på minst 5 % før bærelaget legges ut.

3.3.11 Bærelag

Bærelaget skal bestå av velgradert materiale med god stabilitet og bæreevne, se grensekurver for bærelag i figur 3.9 og bærelagstykkelser i tabell 3.2. Før slitelaget legges på skal tverrfall, minst 5 % være opparbeidet og bærelaget komprimert.

3.3.12 Slitelag

Slitelaget skal være minst 10 cm tykt ferdig komprimert, og utjamnes over hele veibredden. Slitelaget kan normalt bestå av knust masse eller velgradert sortert naturgrus. På steder der stigningen er større enn 10 % skal slitelaget bestå av knust masse.

For nærmere orientering om krav til slitelag, se figur 3.8.

3.3.13 Møteplasser

Møteplassene legges på naturlige steder og som vist i byggeplanen. Innbyrdes avstand mellom plassene bør ikke være over 500 m. Møteplassene for vogntog utformes ved at veibredden utvides til 7,0 m i 25 m lengde med overgang til vanlig veibredde over en lengde av 5 m til hver side, se figur 3.10. Øvrige møteplasser anlegges etter behov.

3.3.14 Snuplasser

Avstand mellom snuplassene bør ikke overstige 1 km. Snuplassene kan enten utformes som rundkjøring eller som vendehammer for rygging. Rundkjøring er å foretrekke. Dersom vendehammer brukes, er venstreygging å foretrekke. Rundkjøring for snuing med tomt vogntog skal minimum ha 11 m ytre radius. For å snu med lass må ytre radius være minimum 13 m. Snuplass for rygging, se alternativer i figur 3.10 og vedlegg 3.

Stigningen på snuplasser er gitt ved stigningskravene i kurver, se figur 3.6.

3.3.15 Standplasser for taubane og velteplasser

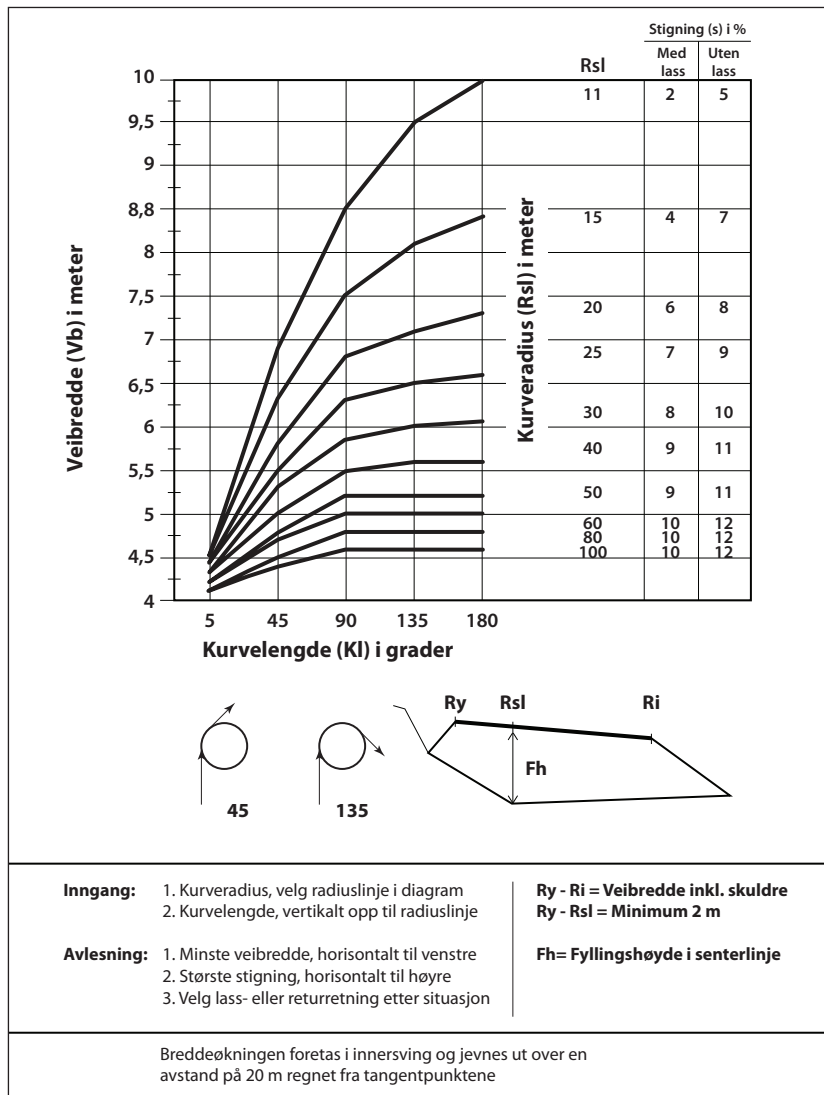
Det skal anlegges et tilstrekkelig antall velteplasser og avkjørsler fra veien. Størrelse og utforming tilpasses det aktuelle bruksmønster og veiens øvrige trafikk-mønster. Standplasser for taubaner anlegges i henhold til byggeplanen. Der forholdene ligger til rette anlegges velteplasser og avkjørsler slik at skogsmaskinene unngår å kjøre i bilveien under skogsdriftene.

Velteplassen skal være i samsvar med veiens standard. Tømmerbilens standplass under lasting må ikke ha større helling enn 6 %.

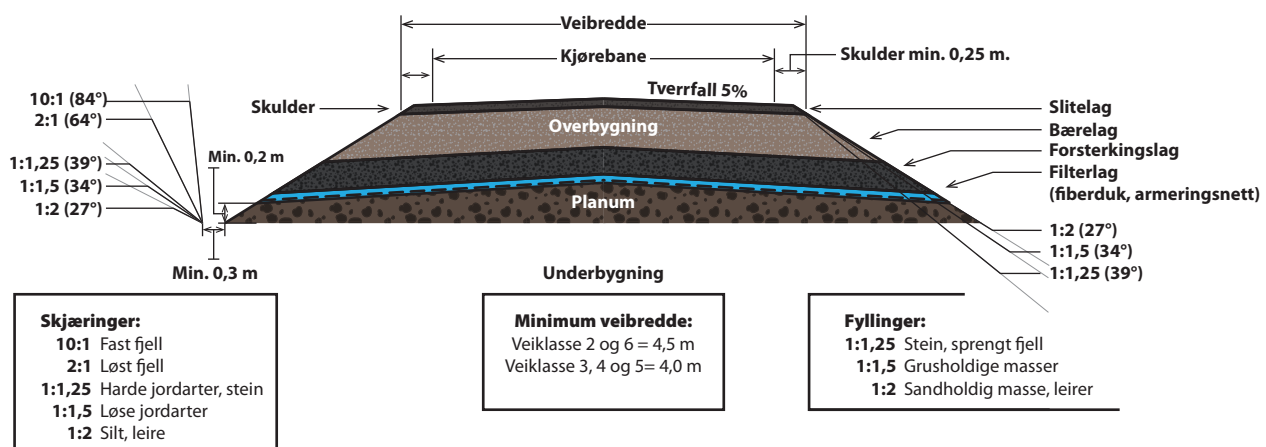
3.3.16 Avkjørsel

Avkjørsel fra riksvei og fylkesvei skal godkjennes av vegvesenet. Avkjørsel fra kommunal vei skal godkjennes av kommunen. Generelle retningslinjer er beskrevet i *Statens vegvesen Håndbok 017. Veg- og gateutforming*. De regionale veikontorene gir tillatelse og utformer avkjørselen tilpasset de lokale vei- og trafikkforholdene. Avkjørsler fra landbruksvei skal avtales med grunneierne og anlegges som en del av veianlegget.

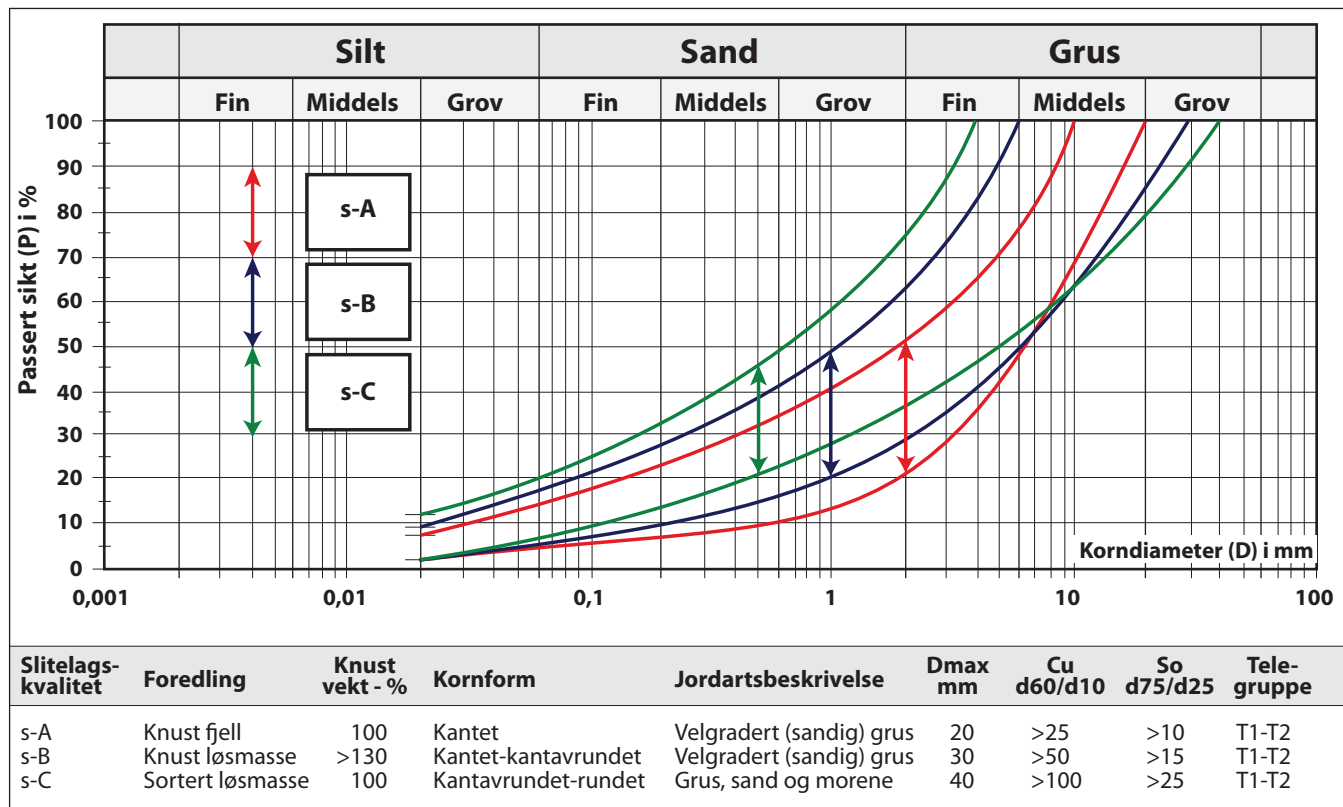
Stigningskravet i avkjørsler er gitt ved stigningskravene i kurver fig. 3.6.



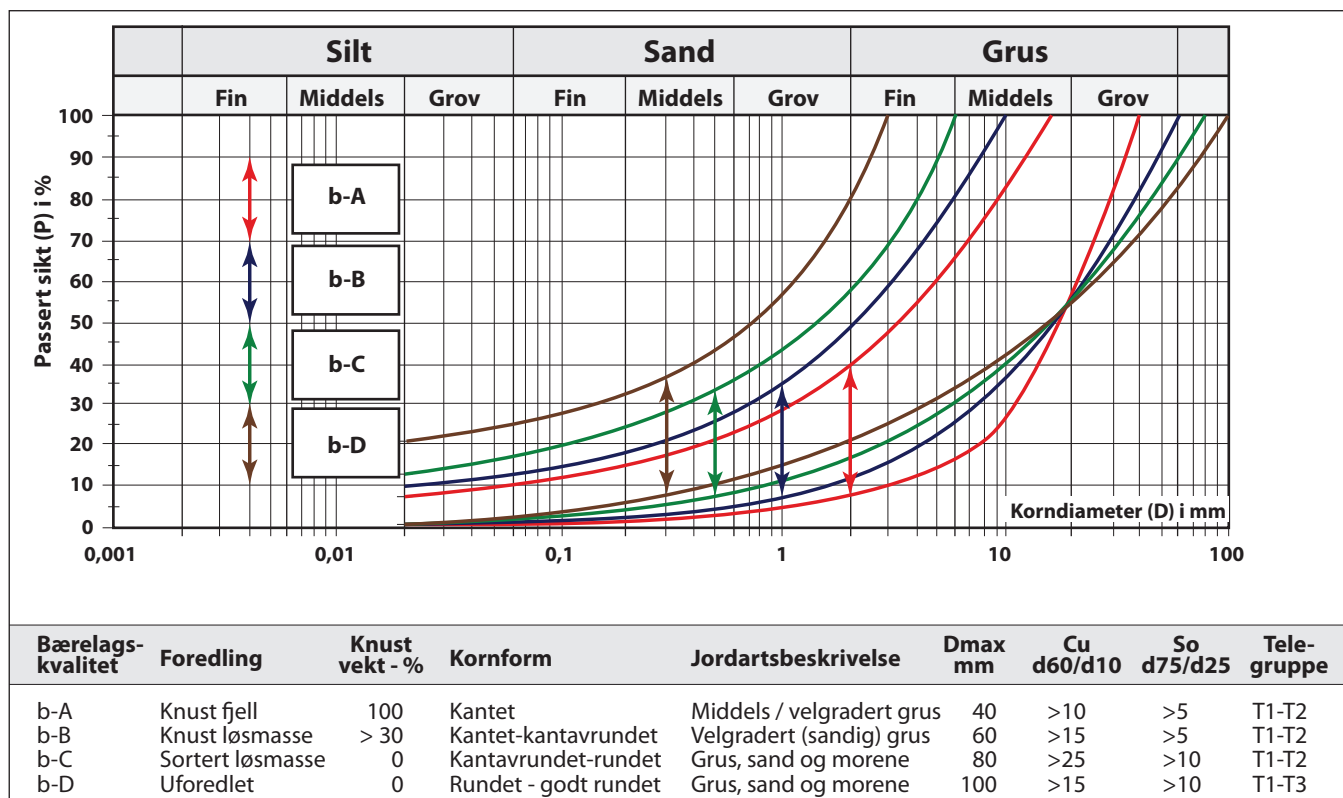
Figur 3.6 Veibredde og stigning i kurver, veiklasse 3.



Figur 3.7 Tverrprofil av veikroppen.



Figur 3.8 Grensekurver og krav til slitelag.

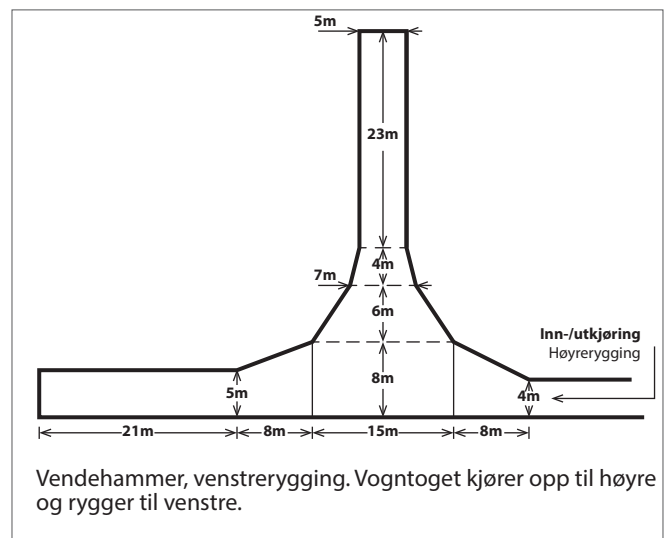
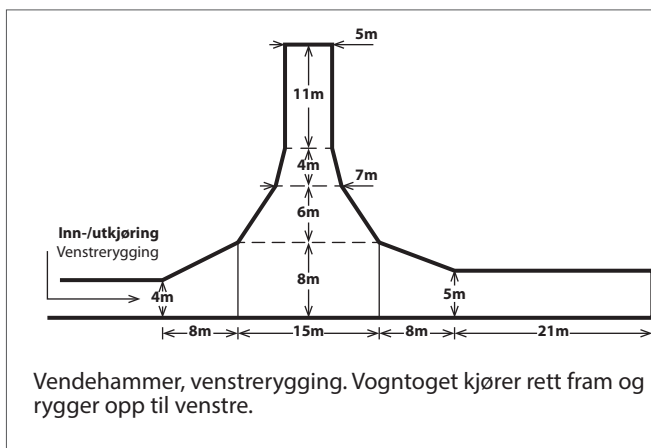
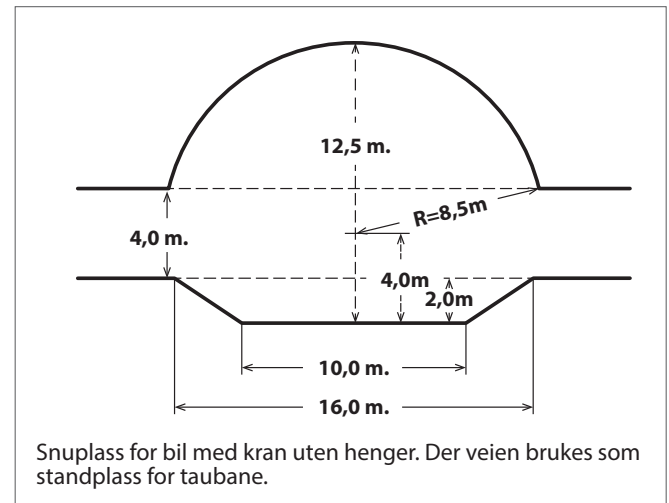
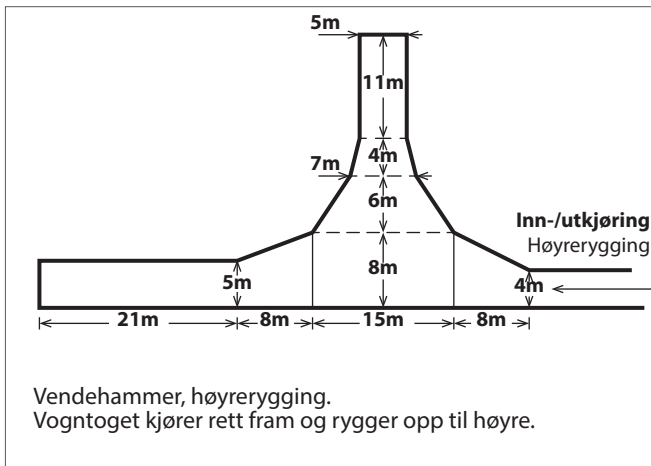
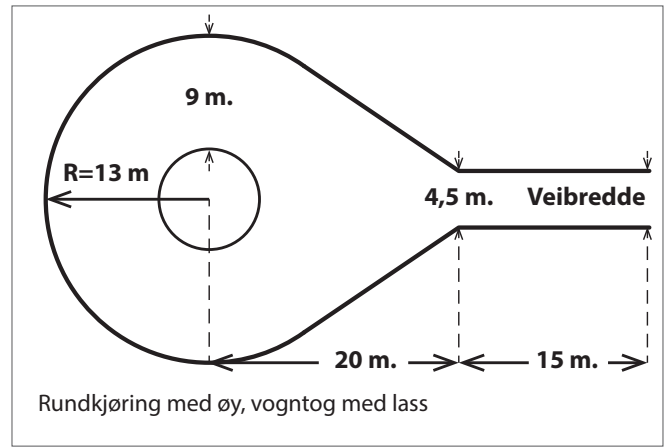
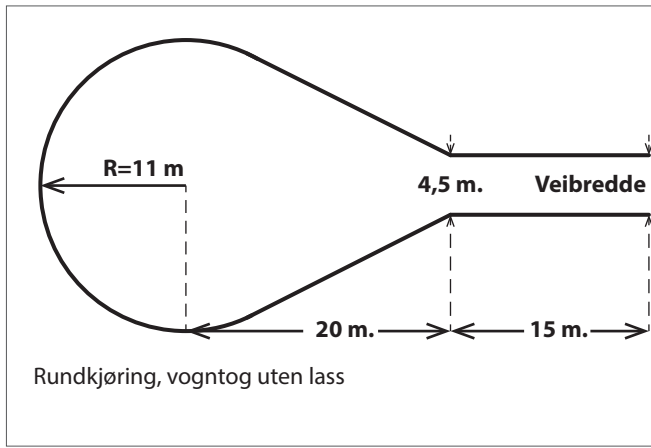


Figur 3.9 Grensekurver og krav til bærelag.

Tabell 3.2 Bærelagstykkelser, veiklasse 3

Bæreevnegruppe i underbygningen	Liten			Normal			Bærelagskvalitet
	Trafikkbelastning i svake perioder						
	Slitelagskvalitet, 10 cm tykkelse						
	s-A	s-B	s-C	s-A	s-B	s-C	
1. Fjellskjæring og steinfylling	10	10	10	10	10	15	b-A
	10	10	15	15	15	20	b-B
	10	15	20	20	20	25	b-C
	15	20	25	25	30	35	b-D
2. Velgradert grus og sand, grusig sandig materiale	10	15	15	15	15	20	b-A
	15	15	20	20	20	25	b-B
	20	25	25	25	30	35	b-C
	25	30	35	35	40	45	b-D
3. Ensgradert sand	15	20	20	20	20	25	b-A
	20	25	25	25	30	30	b-B
	30	30	35	35	40	45	b-C
	35	45	45	45	55	60	b-D
4. Grus, sand og morene med lite finstoff	20	25	25	25	30	30	b-A
	25	30	35	35	35	40	b-B
	35	40	45	45	50	55	b-C
	50	55	60	60	65	70	b-D
5a. Grus, sand og morene med mye finstoff	25	30	30	30	35	35	b-A
	35	35	40	40	45	45	b-B
5b. Feit fast leire og tørrskorpeleire	45	50	55	55	60	65	b-C
	65	70	75	75	80	85	b-D
6. Silt og leire	30	35	35	35	40	40	b-A
	40	45	45	45	50	55	b-B
	55	60	65	65	70	75	b-C
	75	80	85	85	90	95	b-D
7a. Bløt silt og leire	40	45	45	50	50	55	b-A
	55	60	60	65	70	70	b-B
7b. Torvmark	75	80	85	90	95	100	b-C
	100	105	115	120	125	130	b-D

Korreksjoner ved bruk av armeringsnett (6, 7a og 7b)	
Bærelag avlest i tabell i cm	Redusert bærelagstykkelse i cm
25 - 30	- 5
35 - 45	- 10
50 - 70	- 15
75 - 100	- 20
>100	- 25



Figur 3.10 Snu- og møteplasser, veiklasse 3.

Vendehammere er dimensjonert for 24 m vogntog. Der det øvrige veinettet for tømmertransport har restriksjoner på vogntog lengden kan vendehammere kortes tilsvarende ned.

